

ICS 97.140  
分类号: Y82  
备案号: 37987-2013

**QB**

# 中华人民共和国轻工行业标准

QB/T 4369—2012

---

## 家具（板材）用蜂窝纸芯

**Honeycomb core for furniture**

2012-11-07 发布

2013-03-01 实施

---

中华人民共和国工业和信息化部 发布

## 前 言

本标准按照GB/T 1.1—2009给出的规则起草。

本标准由中国轻工业联合会提出。

本标准由全国家具标准化中心归口。

本标准主要起草单位：广州荷力泰蜂窝技术有限公司、顺德职业技术学院、佛山顺德区东南海业环保材料有限公司。

本标准参加起草单位：香港兴利集团、国家家具产品质量监督检验中心（广东）、上海市质量监督检验技术研究院、佛山市顺德区质量技术监督标准与编码所、国家纸制品质量监督检验中心。

本标准主要起草人：刘晓红、王文明、胡永雄、段军炜、黄伟业、海凌超、王荣发、罗菊芬、王红强、许俊、方德明、游飞飙、陈润权。

# 家具（板材）用蜂窝纸芯

## 1 范围

本标准规定了家具（板材）用蜂窝纸芯（以下简称“蜂窝纸芯”）的术语和定义、主要尺寸规格产品分类、要求、试验方法、检验规则和标志、包装、运输、贮存。

本标准适用于未经特殊加工处理的蜂窝纸芯，经增强、防潮、防火、防静电等特殊加工方法处理的蜂窝纸芯也可参照执行。

## 2 规范性引用文件

下列文件对于本文件的应用是必不可少的。凡是注日期的引用文件，仅所注日期的版本适用于本文件。凡是不注日期的引用文件，其最新版本（包括所有的修改单）适用于本文件。

GB/T 462 纸和纸板水分的测定

GB/T 1453 夹层结构或芯子平压性能试验方法

GB/T 10739 纸、纸板和纸浆试样处理和试验的标准大气条件

GB/T 13023 瓦楞芯（原）纸

GB 18583 室内装饰装修材料 胶粘剂中有害物质限量

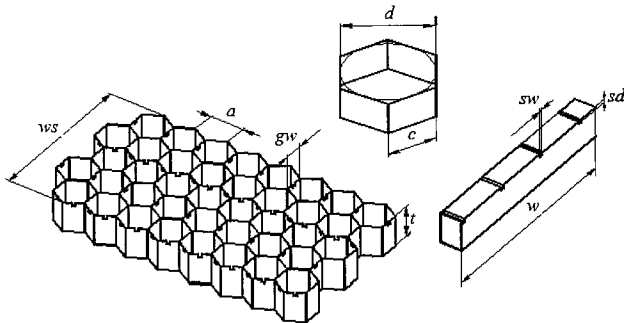
## 3 术语和定义

下列术语和定义适用于本文件。

### 3.1

**蜂窝纸芯 honeycomb core**

由多条芯纸通过黏接、拉伸、开槽等工艺形成的平整、连续蜂窝状材料。其结构形式如图1所示。



说明：

$a$ ——蜂窝纸芯孔距，表示拉伸方向上相邻两蜂窝中心之间的距离，单位为毫米（mm）；

$c$ ——蜂窝纸芯边长，表示蜂窝纸芯正六边形的边长，单位为毫米（mm）；

$d$ ——蜂窝纸芯内径，表示蜂窝纸芯正六边形的内切圆直径，单位为毫米（mm）（ $d=c\cdot\sqrt{3}$ ）；

$t$ ——蜂窝纸芯厚度，单位为毫米（mm）；

$w$ ——蜂窝纸芯未拉伸时的宽度，单位为毫米（mm）；